



19 BUNDESREPUBLIK  
DEUTSCHLAND



DEUTSCHES  
PATENT- UND  
MARKENAMT

12 Patentschrift  
10 DE 197 35 189 C 2

61 Int. Cl. 7:  
E 04 F 13/08  
E 04 F 15/02  
B 32 B 7/02

21 Aktenzeichen: 197 35 189.1-25  
22 Anmeldetag: 14. 8. 1997  
43 Offenlegungstag: 4. 3. 1999  
45 Veröffentlichungstag  
der Patenterteilung: 21. 6. 2000

DE 197 35 189 C 2

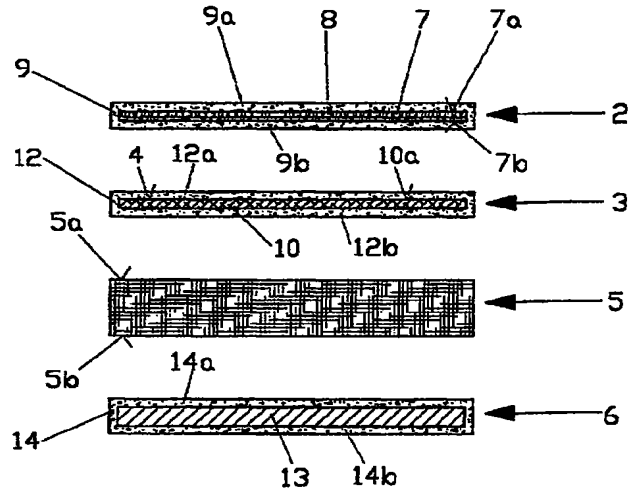
Innerhalb von 3 Monaten nach Veröffentlichung der Erteilung kann Einspruch erhoben werden

73 Patentinhaber:  
Akzentra Panele + Profile GmbH, 56759  
Kaisersesch, DE  
74 Vertreter:  
Patentanwälte Lippert, Stachow, Schmidt &  
Partner, 51427 Bergisch Gladbach

72 Erfinder:  
Eisermann, Ralf, 56812 Cochem, DE  
55 Für die Beurteilung der Patentfähigkeit in Betracht  
gezogene Druckschriften:  
DE 41 07 151 A1  
DE 41 07 150 A1  
DE 86 18 554 U1

54 Belagelement für Gebäudeoberflächen o. dgl. sowie Verfahren seiner Herstellung

57 Verfahren zur Herstellung von widerstandsfähigen Belagelementen für Gebäudeoberflächen oder dergleichen, insbesondere zur Herstellung von dekorativen Belagelementen für Fußböden, unter Verwendung mehrerer Schichten, die durch die Einwirkung von Druck und Wärme in Sandwichbauweise miteinander verbunden werden, mit einer auf der dekorativen Seite vorgesehenen oberen, transparenten Decklage (2), einer Dekorschicht (4), einer Tragplatte (5) und einer unteren Decklage (6), dadurch gekennzeichnet, daß die obere Decklage (2) aus einer Trägerschicht (7) vorgefertigt wird, in die ein abriebfestes Material (8) eingebettet und die mit einem Bindemittel (9) versehen wird, daß die Dekorschicht (4) auf die Tragplatte (5) oder in dem Bereich der Unterseite (2b) der oberen Decklage (2) aufgebracht wird und mit der Tragplatte (5) oder der oberen Decklage (2) zu einer vorgefertigten Schicht verarbeitet wird.



DE 197 35 189 C 2

## Beschreibung

Die Erfindung betrifft ein Verfahren zur Herstellung von widerstandsfähigen Belagelementen für Gebäudeoberflächen oder dergleichen, insbesondere zur Herstellung von dekorativen Belagelementen für Fußböden, unter Verwendung mehrerer Schichten, die durch die Einwirkung von Druck und Wärme in Sandwichbauweise miteinander verbunden werden, mit einer auf der dekorativen Seite vorgesehenen oberen, transparenten Decklage, einer Dekorschicht, einer Tragplatte und einer unteren Decklage.

Für die bisher bekannten Belagelemente der genannten Gattung werden vier verschiedene Lagen vorgefertigt und diese dann unter der Einwirkung von Druck und Wärme in Sandwichbauweise miteinander verbunden.

Die Trägerschicht der oberen Decklage bekannter Belagelemente weist im wesentlichen Zellulose auf. Das abriebfeste Material ist in Form von Korundpartikeln in die Zelluloseschicht eingebettet.

Die Dekorschicht wird nach dem bekannten Verfahren auf einer speziellen Lage aufgebracht, die einzig zur Anbringung des Dekors vorgefertigt werden muß. Diese Lage wird aus wenigstens drei Schichten zusammengesetzt. Die erste Schicht ist eine spezielle weiße Dekorträgerschicht aus Papier oder dergleichen. Auf diese wird die vorzugsweise aus Farbe bestehende Dekorschicht beispielsweise mit einem Druckverfahren aufgedruckt. Die miteinander verbundenen Schichten, Dekorträgerschicht und Dekorschicht, werden nachfolgend wenigstens an ihrer gemeinsamen Oberseite, vorzugsweise an ihrer Oberseite und ihrer Unterseite, mit einem Bindemittel versehen. Als Bindemittel wird zum Beispiel Melaminharz oder ein melaminharzhaltiges Mittel verwendet.

Die Lage mit der Dekorschicht wurde bisher also vorzugsweise in nachstehender Reihenfolge aus vier Schichten zusammengesetzt, einer oberen Bindemittelschicht, der Dekorschicht, der Dekorträgerschicht sowie einer unteren Bindemittelschicht.

Aus der DE 41 07 151 A1 ist ein gattungsgemäßes Belagelement bekannt, für das zwei Lagen vorgefertigt werden. Aus diesen wird in einem letzten Herstellschritt das Belagelement zusammengefügt. Eine der Lagen ist die Tragplatte. Die zweite Lage ist eine vorgefertigte mehrschichtige Kunststoffolie, die auf der Oberseite der Tragplatte aufgeklebt wird. Die vorgefertigte Kunststoffolie weist mindestens drei Schichten auf, nämlich eine transparente Oberfolie, eine Unterfolie sowie eine Haftschicht. Zwischen der Oberfolie und der Unterfolie ist eine als Druckschicht oder Farbdrukschicht bezeichnete Dekorschicht angeordnet. Bei der Vorfertigung bildet die Unterfolie eine spezielle Lage, die als Dekorträgerschicht dient.

Der Aufbau des nach dem bekannten Verfahren hergestellten Belagelements wird für zu aufwendig gehalten. Insbesondere die Anbringung der Dekorschicht erscheint zu aufwendig und teuer.

Die Hersteller von Belagelementen fertigen die Tragplatte überwiegend selbst und kaufen das Overlay-Papier, die spezielle Lage mit der Dekorschicht sowie die untere Decklage bei Zulieferern ein. Diese stellen die Dekorschicht in den gewünschten Designs her.

Ein Belagelement kann so lange benutzt werden, bis die obere transparente Decklage abgerieben ist und durch weitere Benutzung die Dekorschicht zerstört wird. Nachteiligerweise trägt bei den bekannten Belagelementen nur die über der Dekorschicht liegende obere Bindemittelschicht zur Erhöhung der Abriebfestigkeit der Belagelemente bei. Die Dekorträgerschicht selbst leistet hierzu keinen Beitrag.

Die auf der Sichtseite der Tragplatte angeordnete Dekor-

trägerschicht sowie die Trägerschicht der oberen transparenten Decklage bauen während der Fertigung unter Druck und Temperatur gleichgerichtete Eigenspannungen auf. Diese bewirken eine Durchbiegung des Belagelements vornehmlich in seiner Längsrichtung, wobei sich die Biegelinie senkrecht aus der Ebene herausbewegt, in der sich das Belagelement erstreckt. Zum Ausgleich der Durchbiegung wird an der Unterseite der Tragplatte die untere Decklage angebracht. Diese ist mit einer Zugschicht versehen. Die Zugschicht baut ebenfalls Eigenspannungen auf und wirkt der Durchbiegung entgegen. Die Zugschicht muß Eigenspannungen in demselben Maß aufbauen, wie die auf der Sichtseite der Tragplatte angeordneten Schichten, damit eine Kompensation der Eigenspannungen erreicht wird und keine Durchbiegung der Tragplatte beziehungsweise des Belagelements auftritt.

Die Zugschicht muß in demselben Maße Eigenspannungen aufbauen können wie die auf der Sichtseite der Tragplatte angeordnete Dekorträgerschicht und die Trägerschicht zusammen. Unter der Voraussetzung, daß die Dekorträgerschicht, die Trägerschicht und die Zugschicht etwa die gleiche Materialqualität besitzen, muß die Zugschicht genauso dick sein wie die Summe der Dicken der Dekorträgerschicht und der Trägerschicht. Es wird daher für die Zugschicht viel Material benötigt und das Gewicht erhöht. Dies geht mit einer Verteuerung der Herstell-, Lager- und Transportkosten des Belagelements einher.

Der Erfindung liegt die Aufgabe zugrunde, leichte und dünne Belagelemente zu schaffen, die einfach und kostengünstig hergestellt werden können.

Erfindungsgemäß wird die Aufgabe dadurch gelöst, daß die obere Decklage aus einer Trägerschicht vorgefertigt wird, in die ein abriebfestes Material eingebettet und die mit einem Bindemittel versehen wird, daß die Dekorschicht auf die Tragplatte oder in dem Bereich der Unterseite der oberen Decklage aufgebracht wird und mit der Tragplatte oder der oberen Decklage zu einer vorgefertigten Schicht verarbeitet wird.

Der Patentanspruch 1 enthält zwei Verfahrensschritte, bei denen es sich um Alternativen handelt, die beide zur Lösung der Aufgabe führen.

Nach dem einen Verfahrensschritt wird die Dekorschicht unterseitig an der oberen, transparenten Decklage aufgebracht. Die Alternative hierzu sieht vor, die Dekorschicht auf der Tragplatte aufzubringen.

In beiden Fällen wird die spezielle Lage zur Aufbringung der Dekorschicht eingespart. Das Belagelement wird dadurch leicht und dünn. Wegen der eingesparten Lage ist es zu geringeren Materialkosten und mit geringerem Herstellungsaufwand herstellbar als das nach dem bekannten Verfahren hergestellte Belagelement.

Auf der Sichtseite des Belagelements ist die Tragplatte nur noch mit einer Schicht belegt, die eine Eigenspannung bewirkt, nämlich der Trägerschicht der oberen Decklage. Vorteilhaft kann dadurch die Zugschicht der unteren Decklage dünner ausgebildet werden als bisher, nämlich im wesentlichen genauso dick, wie die Dicke der Trägerschicht der oberen Decklage.

Wenn die Gesamtdicke des bekannten Belagelements beibehalten werden kann, so bietet das nach dem neuen Verfahren hergestellte Belagelement einen weiteren Vorzug. Die Trägerschicht der oberen Decklage kann dann nämlich mit einer solchen Dicke ausgeführt werden, wie bisher die Trägerschicht und die Dekorträgerschicht gemeinsam aufwiesen. Vorteilhaft ergibt sich dadurch eine doppelt so dicke Schicht mit abriebfestem Material, die bei einem gleichen Benutzungsgrad doppelt so lange haltbar ist, wie die des bekannten Belagelements. Die Dicke der Zugschicht der unter-

ren Decklage entspricht dabei der Dicke der verdoppelten Trägerschicht.

Außer Gebäudeoberflächen können selbstverständlich auch andere Oberflächen, zum Beispiel Oberflächen von Möbeln, vorteilhaft nach diesem Verfahren hergestellt werden. Es eignet sich unter anderem besonders gut für Küchenarbeitsplatten, die eine besonders widerstandsfähige Oberfläche benötigen.

Zweckmäßig wird die Dekorschicht durch eine Beschichtung mit Farbe hergestellt. Besonders günstig ist es, wenn die Dekorschicht an der Unterseite der Trägerschicht der Decklage aufgebracht wird. Alternativ kann an der Unterseite der Trägerschicht der Decklage zuerst eine Bindemittelschicht und darauf die Dekorschicht aufgebracht werden. Die derart vorgefertigte Decklage kann dann von Herstellern für Overlay-Papiere vorgefertigt und von den Herstellern der Belagelemente bezogen und weiterverarbeitet werden.

Aus verfahrenstechnischen Gründen kann es vorteilhaft sein, die Dekorschicht an der Oberseite der Tragplatte aufzubringen. Sie kommt dort erst zu einem späteren Zeitpunkt mit dem Bindemittel in Kontakt.

Die Farbe der Dekorschicht wird bevorzugt nach dem bekannten Druckverfahren aufgebracht.

Nachstehend ist die vorliegende Erfindung beispielhaft erläutert und anhand der Zeichnung beschrieben. Es zeigen:

Fig. 1 (Stand der Technik), zeigt die vorgefertigten Lagen eines Belagelements, das nach dem bekannten Verfahren hergestellt wird,

Fig. 2 die vorgefertigten Lagen eines nach dem neuen Verfahren hergestellten Belagelements mit geringer Gesamtdicke,

Fig. 3 ein bekanntes Belagelement,

Fig. 4 ein nach dem neuen Verfahren hergestelltes Belagelement mit geringer Gesamtdicke,

Fig. 5 ein nach dem neuen Verfahren hergestelltes Belagelement mit verdoppelter Dicke der Trägerschicht,

Fig. 6 die vorgefertigten Lagen einer Ausführungsform eines nach dem neuen Verfahren hergestellten Belagelements,

Fig. 7 die vorgefertigten Lagen einer weiteren Ausführungsform eines nach dem neuen Verfahren hergestellten Belagelements.

Alle Figuren sind schematische Darstellungen einzelner Schichten im Querschnitt. Die Schichten sind mit unterschiedlichen Schraffurmustern gezeichnet.

In der Fig. 1 sind die vier Lagen dargestellt, aus denen ein mit dem bekannten Verfahren hergestelltes Belagelement 1 zusammengesetzt wird. Dies sind eine obere transparente Decklage 2, eine spezielle Lage 3 mit einer Dekorschicht 4, eine Tragplatte 5 sowie eine untere Decklage 6. Die Dekorschicht 4 ist in allen Figuren wegen ihrer geringen Dicke nur durch das Bezugszeichen 4 angedeutet, nicht aber wie die übrigen Schichten mit einem besonderen Schraffurmuster eingezeichnet. In der Fig. 1 sind die vier Lagen in der obigen Reihenfolge untereinander abgebildet. Die Lagen werden in dieser Reihenfolge in einer Presse unter Wärmeeinwirkung miteinander verpreßt. Das aus diesen Lagen fertig zusammengefügte Bauelement 1 ist in der Fig. 3 gezeigt.

Gemäß Fig. 1 weist die vorgefertigte obere Decklage 2 eine Trägerschicht 7 auf, die im wesentlichen aus Zellulose besteht, und die, nachdem sie durch die Einwirkung von Druck und Wärme mit den übrigen Lagen verbunden ist, transparent wird. In die Zellulose ist ein abriebfestes Material 8 in Form von Korundpartikeln eingebettet. Die Trägerschicht 7 mit dem abriebfesten Material 8 ist rundherum mit einem Bindemittel 9 umgeben. Das Bindemittel 9 besteht in der vorliegenden Ausführungsform aus Melaminharz und

bildet die beiden Melaminharzschichten 9a und 9b, wobei die freie Oberfläche 9a der Melaminharzschicht die begehbare Oberfläche des Belagelements 1 für einen Fußboden bildet. Diese Oberfläche wird durch Abrieb nach und nach abgetragen.

Die spezielle Lage 3 ist mittels einer speziellen Dekorträgerschicht 10 hergestellt, die aus einem weißen Papier besteht. Auf die Oberseite 10a der Dekorträgerschicht 10 ist die aus Farbe bestehende Dekorschicht 4 mit einem Farbdruckverfahren aufgebracht worden. Nach diesem Verfahrensschritt wurde die Lage 3 rundherum mit einem Bindemittel 12 versehen. Als Bindemittel 12 ist ebenfalls Melaminharz verwendet worden, das die beiden Melaminharzschichten 12a und 12b bildet.

Die Tragplatte 5 ist vorliegend aus einer HDF-Platte (High Density Fiberboard) gebildet. Alternativ kann sie aus einer MDF-Platte (Medium Density Fiberboard), einer Spanplatte, Tischlerplatte, Sperrholzplatte oder sonstigem gebildet sein.

Die untere Decklage 6 ist im wesentlichen aus einer Zugschicht 13 aus Papier hergestellt. Diese ist ebenfalls rundherum mit einem Bindemittel 14 umgeben. Das Bindemittel 14 besteht vorliegend auch aus Melaminharz und bildet die Melaminharzschichten 14a und 14b. In der Fig. 1 entspricht die Dicke der Zugschicht 13 der Summe der Dicken der Trägerschicht 7 und der Dekorträgerschicht 10, damit sich das Belagelement nicht durch Eigenspannungen in den Schichten 7, 10 und 13 durchbiegt.

Die Dekorträgerschicht 10 leistet nachteiligerweise keinen Beitrag zur Erhöhung der Abriebfestigkeit des Belagelements 1, da sie sich unter der Dekorschicht 4 befindet.

Die Zugschicht 13 ist dicker ausgeführt als die Trägerschicht 7. Das Aufmaß in der Dicke entspricht der Dicke der Dekorträgerschicht 10. Die Dekorträgerschicht 10 erhöht die Gesamtdicke des Belagelements 1. Die wegen der Dekorträgerschicht 10 relativ dick ausgeführte Zugschicht 13 erhöht die Gesamtdicke des Belagelements 1 weiter. Für das bekannte Belagelement wird daher viel Material benötigt und dessen Gewicht erhöht.

In der Fig. 2 sind die vorgefertigten Lagen eines nach dem neuen Verfahren hergestellten Belagelements 1 gezeigt. Das aus diesen Lagen zusammengefügte Belagelement 1 ist in der Fig. 4 gezeigt. Die Dicke der oberen Decklage 2 und insbesondere der darin angeordneten Trägerschicht 7 entspricht den in der Fig. 1 für die obere Decklage 2 beziehungsweise die Trägerschicht 7 dargestellten Dicken. Die Gesamtdicke D2 des fertig zusammengefügten Belagelements 1 ist jedoch, wie in der Fig. 4 zu sehen, deutlich geringer als bei dem nach dem bekannten Verfahren hergestellten Belagelement 1 nach Fig. 3. Dies resultiert aus der fehlenden speziellen Lage 3 und aus der gegenüber der Ausführungsform nach Fig. 3 halb so dick ausgebildeten Zugschicht 13.

Die vorgefertigte obere Decklage 2 gemäß der Fig. 2 weist hierbei ebenfalls eine Trägerschicht 7 auf, die im wesentlichen aus Zellulose besteht, und in die ein abriebfestes Material 8 in Form von Korundpartikeln eingebettet ist. Auf die spezielle Lage 3 mit der speziellen Dekorträgerschicht 10 wird verzichtet. Die Dekorschicht 4 ist in der vorliegenden Ausführungsform mit einem Farbdruckverfahren auf die Unterseite 7a der Trägerschicht 7 aufgebracht worden. Die unter der Trägerschicht 7 liegende Dekorschicht 4 ist sichtbar, nachdem alle Lagen unter Wärmeeinwirkung miteinander verpreßt sind. Sie wird durch diesen Vorgang transparent.

Die Trägerschicht 7 mit der aufgedruckten Dekorschicht 4 wurde nach dem Bedrucken rundherum mit einem Bindemittel 9 aus Melaminharz umgeben, das die beiden Melaminharzschichten 9a und 9b bildet. Die Dicke der Zug-

schicht 13 der unteren Decklage 6 ist günstigerweise nur noch so groß, wie die Dicke der Trägerschicht 7 der oberen Decklage 2.

In der Fig. 3 ist ein fertiges Belagelement nach dem Stand der Technik dargestellt. Es weist eine relativ hohe Gesamtdicke D1 auf. Anhand der folgenden Fig. 4 und 5 werden die Vorteile des nach dem neuen Verfahren hergestellten Belagelements verdeutlicht.

Die Ausführungsform des Belagelements nach Fig. 4 zeigt ein nach dem neuen Verfahren hergestelltes Belagelement, das eine geringere Gesamtdicke D2 aufweist, als das bekannte Belagelement gemäß der Fig. 3, da auf die spezielle Dekorträgerschicht 10 verzichtet wurde. Es ist leichter und mit geringerem Materialaufwand hergestellt.

Eine alternative Ausführungsform ist in der Fig. 5 dargestellt. Hierbei entspricht die Gesamtdicke D3 der Gesamtdicke D1 aus Fig. 3. Bei gleicher Dicke der Tragplatte 5 sowie gleicher Gesamtdicke (D1 = D3) der beiden Belagelemente ist die in der Fig. 5 dargestellte Trägerschicht 7 mehr als doppelt so dick, wie die Trägerschicht 7 des bekannten Belagelements der Fig. 3. Der Vorteil der Ausführungsform nach Fig. 5 besteht darin, daß über der Dekorschicht 4 mehr als doppelt so viel abriebfestes Material 8 vorhanden ist, und daß das Belagelement 1 wegen der mehr als doppelt so dicken Trägerschicht 7 etwa doppelt so lange haltbar ist, wie das Belagelement gemäß der Fig. 3.

In der Fig. 6 ist eine Ausführungsform des erfindungsgemäßen Belagelements gezeigt, bei der die Dekorschicht 4 nicht direkt auf die Unterseite der Trägerschicht 7 der oberen Decklage 2 aufgebracht ist. In diesem Ausführungsbeispiel ist auf der Trägerschicht 7 zunächst das Bindemittel 9 aus Melaminharz aufgebracht, das die Melaminharzschichten 9a und 9b bildet. Die Dekorschicht 4 ist auf der unteren Melaminharzschicht 9b aufgedruckt worden.

Eine weitere Ausführungsform des erfindungsgemäßen Belagelements ist in der Fig. 7 abgebildet. Die Dekorschicht 4 ist bei diesem Verfahren auf die Oberseite 5a der Tragplatte 5 aufgedruckt worden.

Die Gesamtdicken der Belagelemente nach den dargestellten Ausführungsformen Fig. 6 und Fig. 7 sind deutlich geringer als die Gesamtdicke des bekannten Belagelements gemäß der Fig. 3.

#### Bezugszeichenliste

1 Belagelement  
 2 obere transparente Decklage  
 3 spezielle Lage  
 4 Dekorschicht  
 5 Tragplatte  
 5a Oberseite (Tragplatte)  
 5b Unterseite (Tragplatte)  
 6 untere Decklage  
 7 Trägerschicht  
 7a Oberseite (Trägerschicht)  
 7b Unterseite (Trägerschicht)  
 8 abriebfestes Material  
 9 Bindemittel  
 9a Melaminharzschicht  
 9b Melaminharzschicht  
 10 Dekorträgerschicht  
 10a Oberseite (Dekorträgerschicht)  
 12 Bindemittel  
 12a Melaminharzschicht  
 12b Melaminharzschicht  
 13 Zugschicht  
 14 Bindemittelschicht  
 14a Melaminharzschicht

14b Melaminharzschicht

D1 Gesamtdicke

D2 Gesamtdicke

D3 Gesamtdicke

#### Patentansprüche

1. Verfahren zur Herstellung von widerstandsfähigen Belagelementen für Gebäudeoberflächen oder dergleichen, insbesondere zur Herstellung von dekorativen Belagelementen für Fußböden, unter Verwendung mehrerer Schichten, die durch die Einwirkung von Druck und Wärme in Sandwichbauweise miteinander verbunden werden, mit einer auf der dekorativen Seite vorgesehenen oberen, transparenten Decklage (2), einer Dekorschicht (4), einer Tragplatte (5) und einer unteren Decklage (6), **dadurch gekennzeichnet**, daß die obere Decklage (2) aus einer Trägerschicht (7) vorgefertigt wird, in die ein abriebfestes Material (8) eingebettet und die mit einem Bindemittel (9) versehen wird, daß die Dekorschicht (4) auf die Tragplatte (5) oder in dem Bereich der Unterseite (2b) der oberen Decklage (2) aufgebracht wird und mit der Tragplatte (5) oder der oberen Decklage (2) zu einer vorgefertigten Schicht verarbeitet wird.

2. Verfahren nach Anspruch 1, dadurch gekennzeichnet, daß die Tragplatte (5) an ihrer der Gebäudeoberfläche zugekehrten Unterseite (5b) mit einer unteren Decklage (6) versehen wird, die eine Zugschicht (13) aufweist.

3. Verfahren nach Anspruch 1 oder 2, dadurch gekennzeichnet, daß die Dekorschicht (4) durch eine Beschichtung mit Farbe hergestellt wird.

4. Verfahren nach einem der Ansprüche 1 bis 3, dadurch gekennzeichnet, daß die Dekorschicht (4) an der Unterseite (7b) der Trägerschicht (7) der Decklage (2) aufgebracht wird.

5. Verfahren nach einem der Ansprüche 1 bis 3, dadurch gekennzeichnet, daß an der Unterseite (7b) der Trägerschicht (7) der oberen Decklage (2) eine Bindemittelschicht (9) und darauf die Dekorschicht (4) aufgebracht wird.

6. Verfahren nach einem der Ansprüche 1 bis 3, dadurch gekennzeichnet, daß die Dekorschicht (4) an der Oberseite (5a) der Tragplatte (5) aufgebracht wird.

7. Verfahren nach einem der Ansprüche 3 bis 6, dadurch gekennzeichnet, daß die Farbe der Dekorschicht (4) aufgedruckt wird.

8. Belagelement zur Herstellung widerstandsfähiger Gebäudeoberflächen oder dergleichen, insbesondere zur Herstellung von Fußböden mit einer dekorativen Sichtseite, nach einem der vorhergehenden Ansprüche, zumindest bestehend aus einer Tragplatte (5), einer auf der Sichtseite vorgesehenen oberen transparenten Decklage (2) aus einer Trägerschicht (7) mit einem darin eingebetteten abriebfesten Material (8) sowie einer zumindest die Sichtseite (S) der Trägerschicht (7) bedeckenden Bindemittelschicht (9), einer Dekorschicht (4), die durch die obere Decklage (2) hindurch sichtbar ist sowie einer unteren Decklage (6) mit einer Zugschicht (13), die an der der Gebäudeoberfläche zugekehrten Unterseite (5b) der Tragplatte (5) vorgesehen ist, **dadurch gekennzeichnet**, daß zwischen der Trägerschicht (7) der oberen Decklage (2) und der Tragplatte (5) einzig die Dekorschicht (4) und eine Bindemittelschicht (9) angeordnet sind, und daß die Schichtdicke der Zugschicht (13) im wesentlichen der Schichtdicke der Trägerschicht (7) entspricht.

9. Belagelement nach Anspruch 8, dadurch gekennzeichnet, daß die Dekorschicht (4) aus Farbe besteht.
10. Belagelement nach Anspruch 8 oder 9, dadurch gekennzeichnet, daß die Dekorschicht (4) an der Unterseite (7b) der Trägerschicht (7) der oberen Decklage (2) angeordnet ist. 5
11. Belagelement nach Anspruch 8 oder 9, dadurch gekennzeichnet, daß an der Unterseite (7b) der Trägerschicht (7) der oberen Decklage (2) eine Bindemittelschicht (9) und darauf die Dekorschicht (4) angeordnet ist. 10
12. Belagelement nach Anspruch 8 oder 9, dadurch gekennzeichnet, daß die Dekorschicht (4) an der Oberseite (5a) der Tragplatte (5) angeordnet ist.
13. Belagelement nach einem der Ansprüche 9 bis 11, dadurch gekennzeichnet, daß die Farbe der Dekorschicht (4) aufgedruckt ist. 15

---

Hierzu 3 Seite(n) Zeichnungen

---

20

25

30

35

40

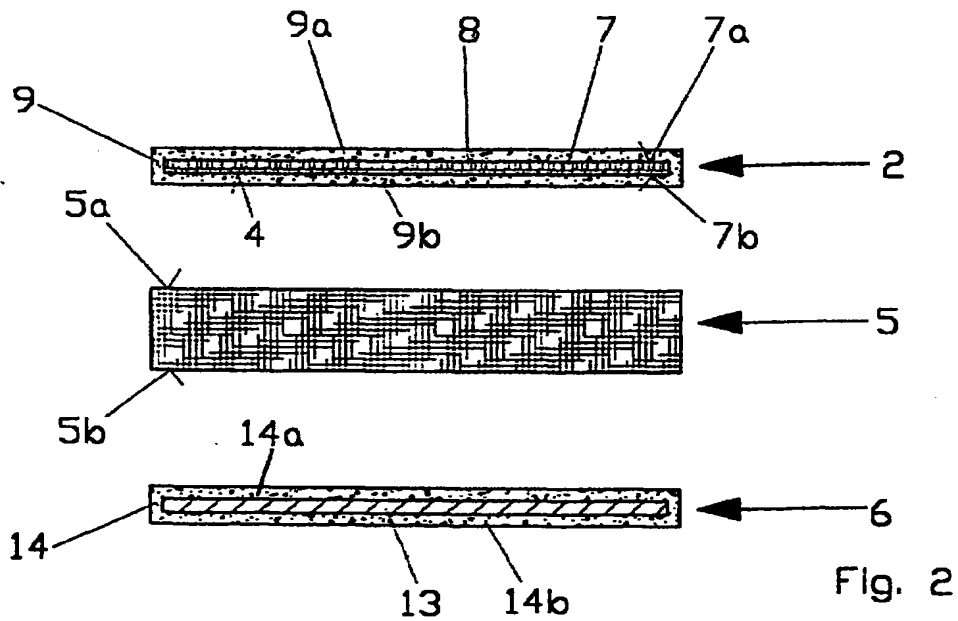
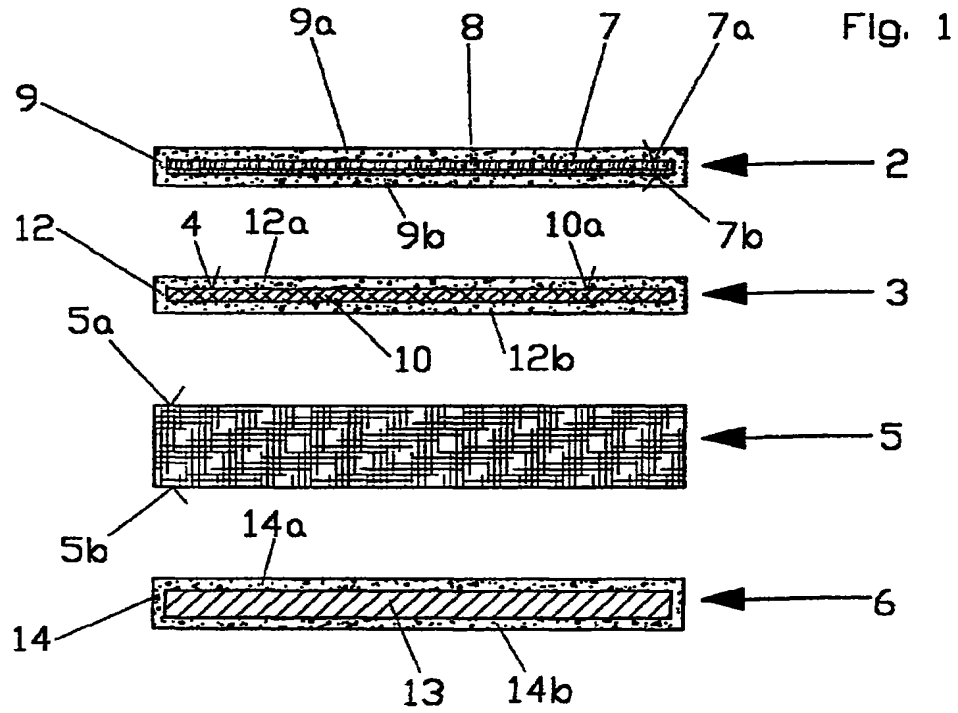
45

50

55

60

65



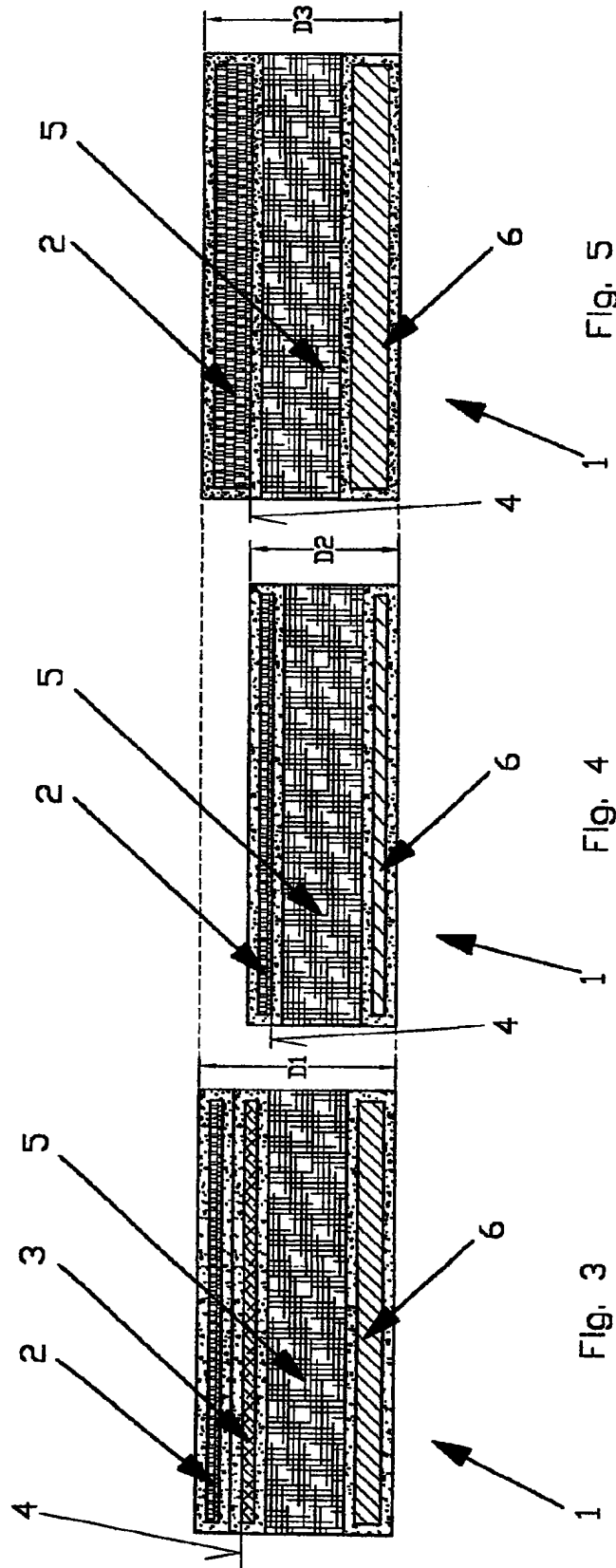


Fig. 6

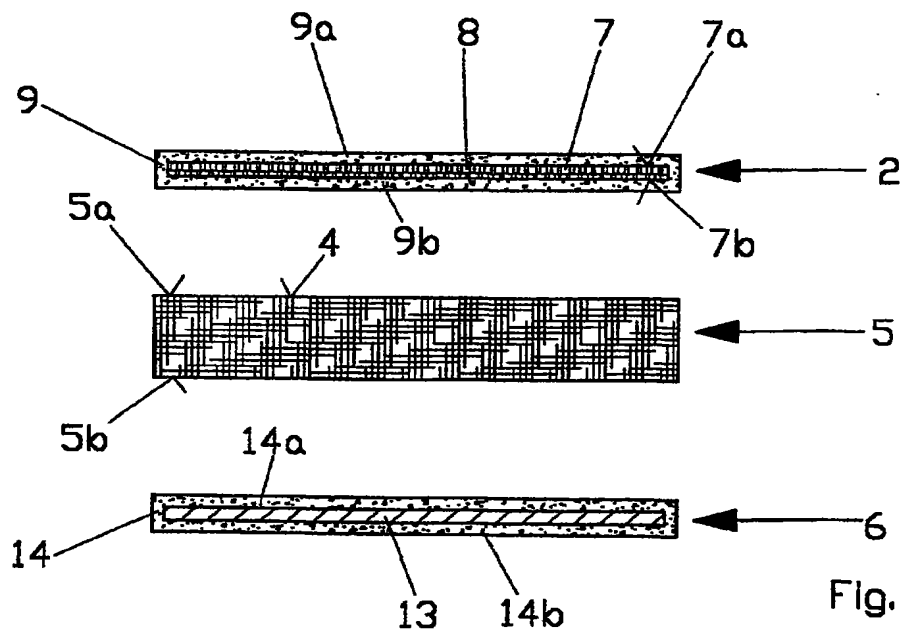
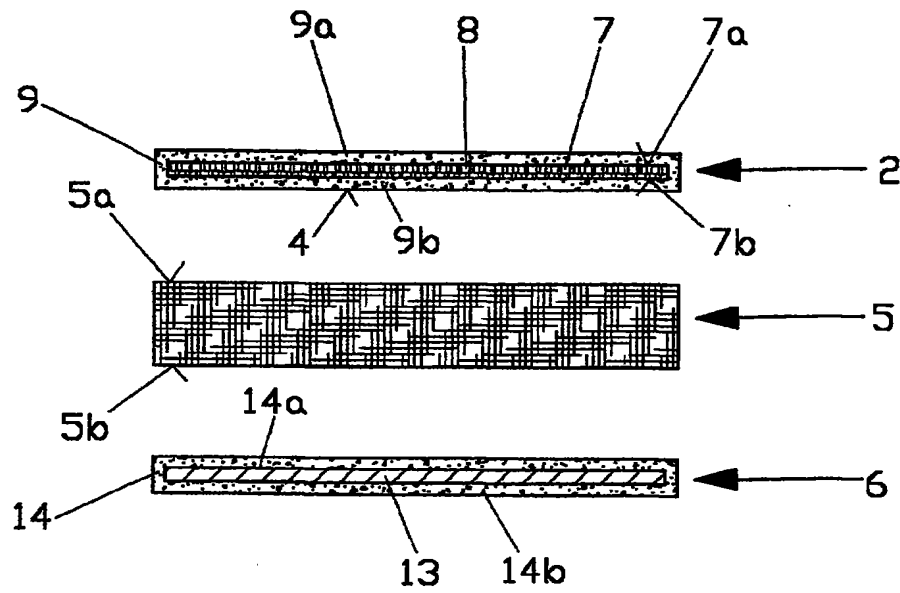


Fig. 7